

【11】證書號數：I498420

【45】公告日：中華民國 104 (2015) 年 09 月 01 日

【51】Int. Cl.： C10L1/02 (2006.01)

發明

全 3 頁

【54】名稱：含氧燃料的製程

MANUFACTURE PROCESS OF OXYGENATED FUEL

【21】申請案號：102144661

【22】申請日：中華民國 102 (2013) 年 12 月 05 日

【11】公開編號：201522609

【43】公開日期：中華民國 104 (2015) 年 06 月 16 日

【72】發明人：張志雄 (TW) CHANG, JYH SHYONG；林宗榮 (TW) LING, TZONG RONG；周澤川 (TW) CHOU, TSE CHUAN；張昆典 (TW) CHANG, KUN TIEN；高昱軒 (TW) KAO, YU HSUAN；黃資凱 (TW) HUANG, ZI KAI

【71】申請人：大同大學

TATUNG UNIVERSITY

臺北市中山區中山北路 3 段 40 號

【74】代理人：詹銘文；葉璟宗

【56】參考文獻：

許育銘，張志雄，“以氣相層析質譜分析儀進行甘油與叔丁醇反應之產物分析”，化學工程研究所碩士論文，大同大學，2012 年 7 月，page:全文。國家圖書館上架日：2013 年 10 月 19 日。

陳家豪，張志雄，“以酸性固態觸媒進行甲醇與甘油醚化反應”，化學工程研究所碩士論文，大同大學，2010 年 7 月，page:全文。國家圖書館上架日：2012 年 8 月 9 日。

審查人員：林峯州

## [57]申請專利範圍

1. 一種含氧燃料的製程，包括：在 200 至 220 的製程溫度下以及酸觸媒的存在下，使甘油與正丁醇及正丁烯中的至少一者進行反應，以獲得第一混合物；對所述第一混合物進行冷卻排氣程序，以移除丁烯並獲得第二混合物；以及對所述第二混合物進行分離程序，以移除水並獲得含氧燃料，其中所述分離程序為蒸餾法，且所述分離程序的分離溫度為大於 117.4 。
2. 如申請專利範圍第 1 項所述的含氧燃料的製程，其中所述甘油與所述正丁醇的莫耳比為 1：1 至 1：10。
3. 如申請專利範圍第 1 項所述的含氧燃料的製程，其中所述甘油與所述正丁醇的莫耳比為 1：2 至 1：4。
4. 如申請專利範圍第 1 項所述的含氧燃料的製程，更包括對所述丁烯進行回收處理。
5. 如申請專利範圍第 1 項所述的含氧燃料的製程，其中所述分離程序的分離溫度為 128 。
6. 如申請專利範圍第 1 項所述的含氧燃料的製程，其中所述第一混合物包括甘油、正丁烯、正丁醇、正丁基仲丁基醚、二正丁醚、單正丁基甘油醚、雙正丁基甘油醚以及水。
7. 如申請專利範圍第 1 項所述的含氧燃料的製程，其中所述第二混合物包括甘油、正丁烯、正丁醇、正丁基仲丁基醚、二正丁醚、單正丁基甘油醚、雙正丁基甘油醚以及水。

## 圖式簡單說明

圖 1 是依照本發明一實施例的以甘油與正丁醇合成含氧燃料的製程的示意圖。

圖 2 是依照本實施例的分離程序的分離示意圖。

(2)

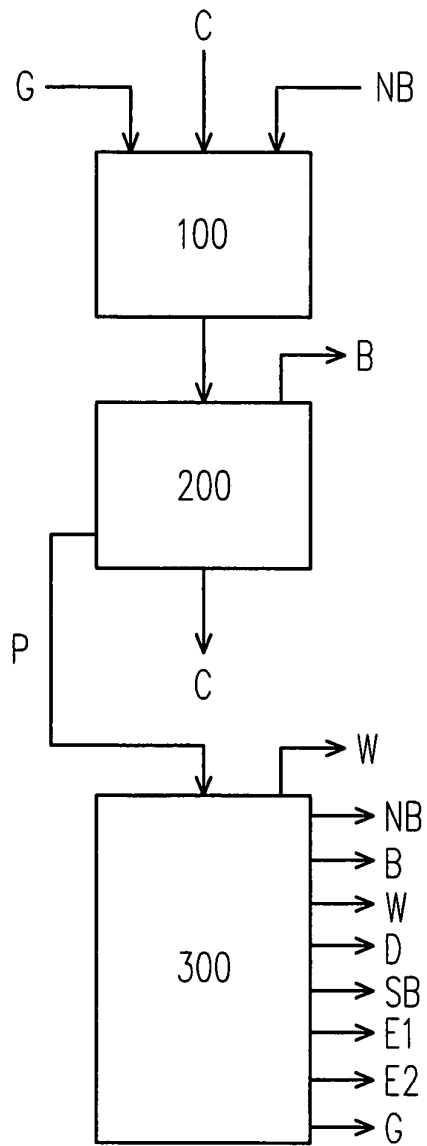


圖 1

(3)

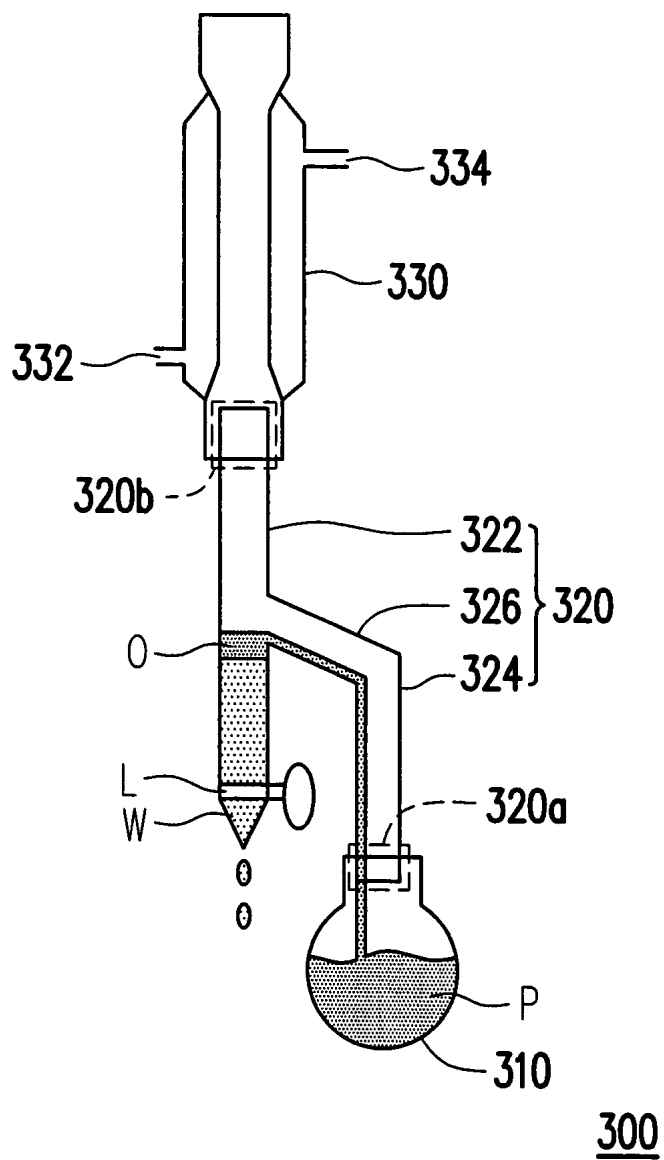


圖 2