

【11】證書號數：M477052

【45】公告日：中華民國 103 (2014) 年 04 月 21 日

【51】Int. Cl. : H01L51/50 (2006.01) F21K2/08 (2006.01)
G02F1/157 (2006.01)

新型

全 6 頁

- 【54】名稱：光學增亮結構與有機發光二極體照明裝置
BRIGHTNESS ENHANCING STRUCTURE AND ORGANIC LIGHT-
EMITTING DIODE ILLUMINATING DEVICE
- 【21】申請案號：102218033 【22】申請日：中華民國 102 (2013) 年 09 月 26 日
- 【72】新型創作人：邱創弘 (TW) CHIU, CHUANGHUNG；簡昭珩 (TW) CHIEN,
CHAOHENG；郭聿翔 (TW) KUO, YUHSIANG
- 【71】申請人：中華映管股份有限公司 CHUNGHWA PICTURE TUBES, LTD.
桃園縣八德市和平路 1127 號
大同大學 TATUNG UNIVERSITY
臺北市中山區中山北路 3 段 40 號
- 【74】代理人：蔡坤財；李世章

[57]申請專利範圍

1. 一種光學增亮結構，包含：一基板，包含：相對之一第一主表面與一第二主表面；以及一側面，連接該第一主表面和該第二主表面；一反射層，設置於該側面；以及一聚光微結構陣列，設置於該第一主表面，其中該聚光微結構陣列包含複數個聚光單元，每一該些聚光單元包含：一中央凸起部；以及至少一外環凸起部，環繞該中央凸起部。
2. 如請求項 1 所述之光學增亮結構，其中該第一主表面之面積大於該第二主表面之面積，該側面為一斜面。
3. 如請求項 2 所述之光學增亮結構，其中該斜面與該第二主表面之間的夾角介於 30 度至 60 度之間。
4. 如請求項 1 所述之光學增亮結構，其中該第二主表面設置有一凹槽。
5. 如請求項 1 所述之光學增亮結構，其中該中央凸起部為圓柱體、圓錐體或半球形。
6. 如請求項 1 所述之光學增亮結構，其中該外環凸起部為立方環狀結構、三角環狀結構或類菲涅爾透鏡環狀結構。
7. 如請求項 1 所述之光學增亮結構，其中該中央突起部的底部與該外環凸起部的底部相連。
8. 一種有機發光二極體照明裝置，包含：一光學增亮結構，包含：一基板，具有相對之一第一主表面與一第二主表面，以及連接該第一主表面和該第二主表面的一側面；一反射層，設置於該側面；以及一聚光微結構陣列，設置於該第一主表面，其中該聚光微結構陣列包含複數個聚光單元，每一該些聚光單元包含：一中央凸起部；以及至少一外環凸起部，環繞該中央凸起部；以及一有機發光二極體模組，設置於該光學增亮結構之該第二主表面之一側。
9. 如請求項 8 所述之有機發光二極體照明裝置，其中該第一主表面之面積大於該第二主表面之面積，該側面為一斜面。
10. 如請求項 9 所述之有機發光二極體照明裝置，其中該斜面與該第二主表面之間的夾角介於 30 度至 60 度之間。

(2)

11. 如請求項 8 所述之有機發光二極體照明裝置，其中該第二主表面設置有一凹槽，該有機發光二極體模組設置於該凹槽中。
12. 如請求項 8 所述之有機發光二極體照明裝置，其中該中央凸起部為圓柱體、圓錐體或半球形。
13. 如請求項 8 所述之有機發光二極體照明裝置，其中該外環凸起部為立方環狀結構、三角環狀結構或類菲涅爾透鏡環狀結構。
14. 如請求項 8 所述之有機發光二極體照明裝置，其中該中央突起部的底部與該外環凸起部的底部相連。

圖式簡單說明

第 1 圖繪示依照本創作一實施方式之有機發光二極體照明裝置的立體示意圖。

第 2 圖繪示沿第 1 圖之線段 A-A 的剖面圖。

第 3A 圖繪示依照本創作一實施方式之聚光單元的上視圖。

第 3B 圖繪示依照本創作另一實施方式之聚光單元的上視圖。

第 4A 圖繪示沿第 3A 圖之線段 B-B 一實施方式之聚光單元的剖面圖。

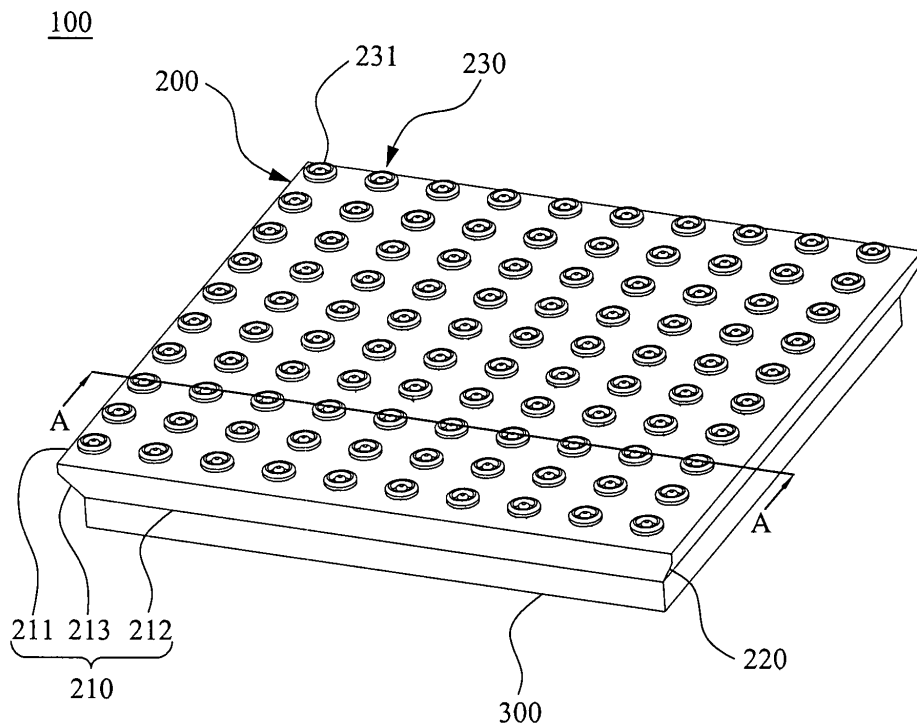
第 4B 圖繪示沿第 3A 圖之線段 B-B 另一實施方式之聚光單元的剖面圖。

第 4C 圖繪示沿第 3A 圖之線段 B-B 又一實施方式之聚光單元的剖面圖。

第 5A 圖繪示沿第 3B 圖之線段 C-C 一實施方式之聚光單元的剖面圖。

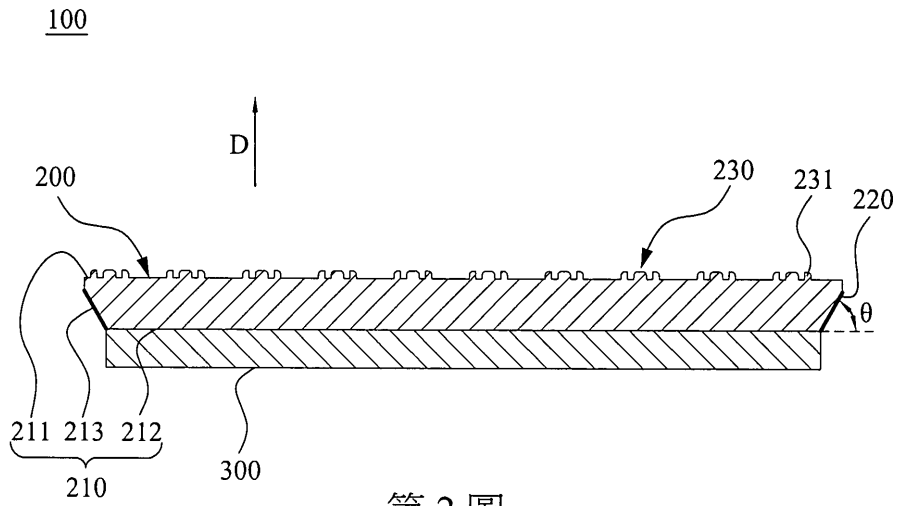
第 5B 圖繪示沿第 3B 圖之線段 C-C 另一實施方式之聚光單元的剖面圖。

第 6 圖繪示依照本創作另一實施方式之有機發光二極體照明裝置的剖面圖。

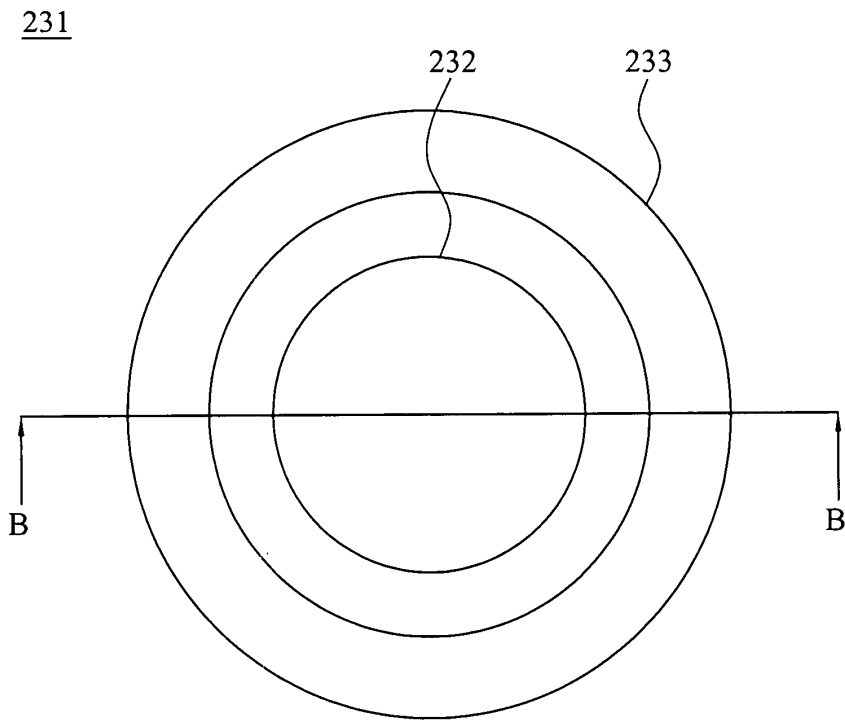


第 1 圖

(3)



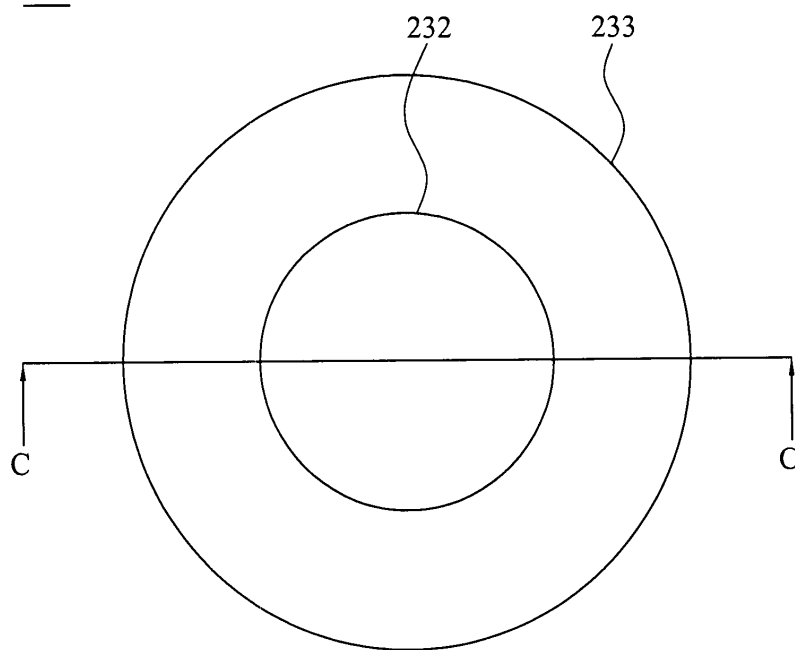
第 2 圖



第 3A 圖

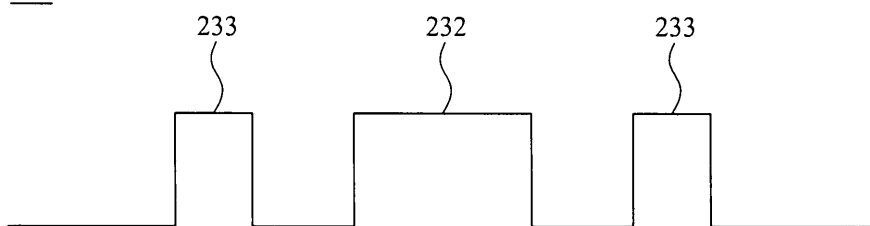
(4)

231



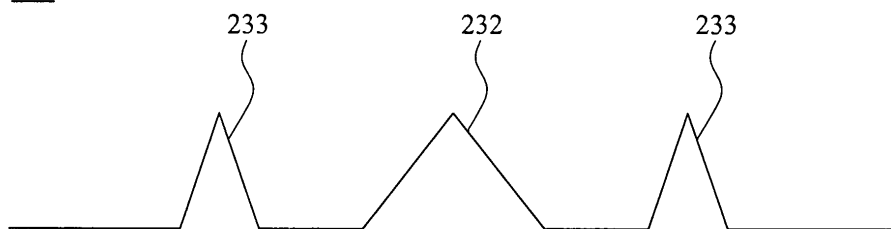
第3B圖

231



第4A圖

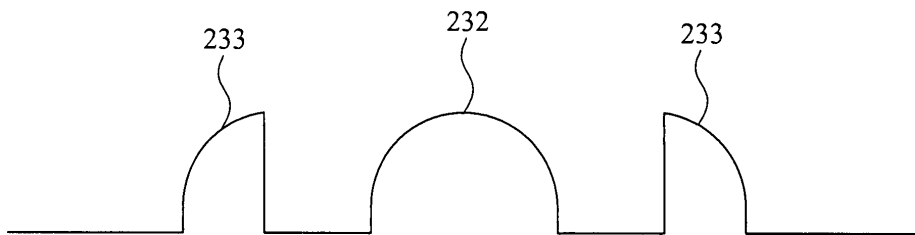
231



第4B圖

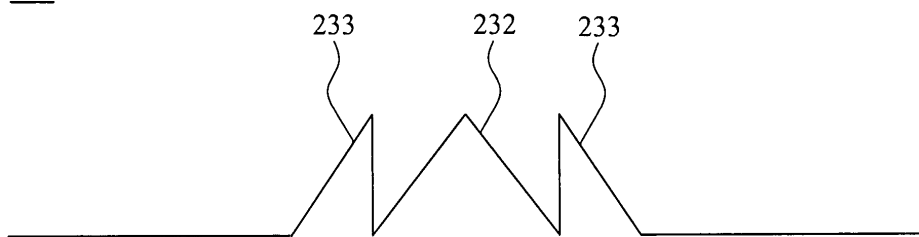
(5)

231



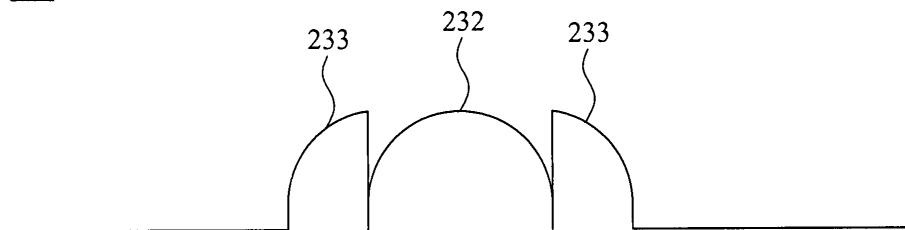
第 4C 圖

231



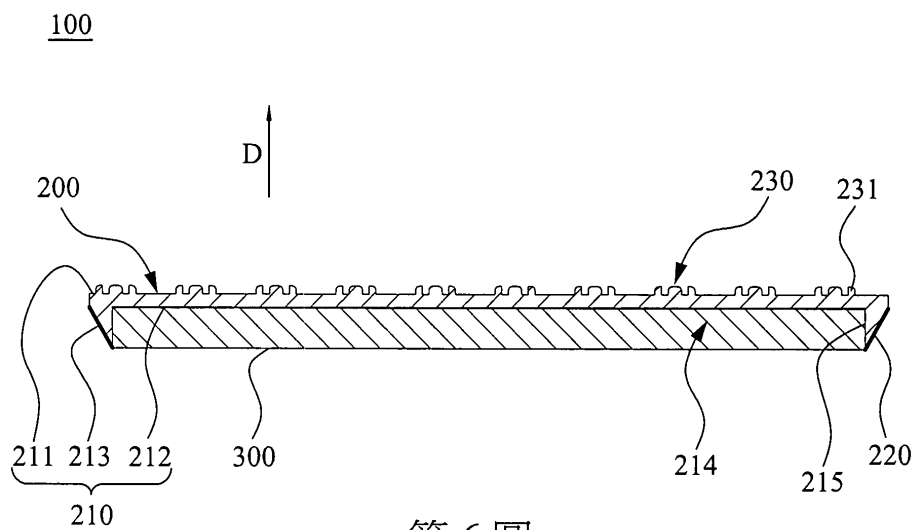
第 5A 圖

231



第 5B 圖

(6)



第 6 圖