

【11】證書號數：I384902

【45】公告日：中華民國 102 (2013) 年 02 月 01 日

【51】Int. Cl. : H05B41/14 (2006.01)

發明

全 7 頁

【54】名稱：驅動高照度放電燈的電路系統

【21】申請案號：097102197

【22】申請日：中華民國 97 (2008) 年 01 月 21 日

【11】公開編號：200934297

【43】公開日期：中華民國 98 (2009) 年 08 月 01 日

【72】發明人：呂虹慶 (TW)；時德隆 (TW)

【71】申請人：大同大學

TATUNG UNIVERSITY

臺北市中山區中山北路 3 段 40 號

大同股份有限公司

TATUNG COMPANY

臺北市中山區中山北路 3 段 22 號

【74】代理人：吳冠賜；林志鴻

【56】參考文獻：

US 5422545

US 5453665

US 2002/0109468A1

審查人員：陳基發

## [57]申請專利範圍

1. 一種驅動高照度放電燈之電路系統，包括：一昇壓電路，其包含一第一變壓器及一第一開關，該第一變壓器的一次側接收一輸入端電源，該第一變壓器的二次側產生一昇壓直流電壓，該第一開關連接至該第一變壓器，以控制該第一變壓器的通路及斷路；一點火線圈電路，連接至該昇壓電路，以將該昇壓直流電壓轉換成一切換交流電壓，以驅動一負載；以及一箝制電路，連接至該昇壓電路及該點火線圈電路，以當該第一開關斷路時，將該第一變壓器的二次側反射至該第一變壓器一次側的能量導引至該第一變壓器的二次側，該箝制電路係一電流增益電路，該箝制電路係由一第一二極體、一第二二極體及一第一電容所組成，該第一二極體的正端連接至該第一開關及該第一變壓器之一次側，該第一二極體的負端連接至該第一電容之正端，第一電容之負端連接至一低電位，該第二二極體的正端連接至該第一二極體的負端及該第一電容之正端，該第二二極體的負端連接至該第一變壓器之二次側。
2. 如申請專利範圍第 1 項所述之電路系統，其中，該點火線圈電路連接至該第一變壓器之二次側，其包含一第三二極體、一第四二極體、一第五二極體、一第二電容、一第三電容、一第四電容、一第一電阻、一第二變壓器及一火花間隙裝置，以將該昇壓直流電壓轉換成該切換交流電壓。
3. 如申請專利範圍第 2 項所述之電路系統，其中，該第三二極體正端連接至該第一變壓器的二次側，其負端連接至該第三電容的正端及該第五二極體的正端。
4. 如申請專利範圍第 1 項所述之電路系統，其中，該第三電容的負端連接至該第二電容之正端、該第一變壓器的二次側中間、該第四二極體的負端及第一電阻的一端。
5. 如申請專利範圍第 4 項所述之電路系統，其中，該第四二極體的正端連接至該第一電阻的另一端及該第四電容的正端，該第四電容的負端連接至該低電位。
6. 如申請專利範圍第 5 項所述之電路系統，其中，該第二電容之負端連接至該第二二極體的正端、該第一二極體的負端及該第一電容之正端。

(2)

7. 如申請專利範圍第 6 項所述之電路系統，其中，該第五二極體的負端連接至該火花間隙裝置的一端，該火花間隙裝置的另一端連接至該第二變壓器的一次側。
8. 如申請專利範圍第 1 項所述之電路系統，其中，該負載係由一高照度放電燈、一第二開關、一第三開關、一第四開關、一第五開關及一負載電容所組成。
9. 如申請專利範圍第 8 項所述之電路系統，其中，該高照度放電燈的一端連接至該第二變壓器的二次側，其另一端連接至該負載電容的一端、該第三開關的一端及該第五開關的一端。

圖式簡單說明

- 圖 1 係一習知高照度放電燈驅動電路系統的電路圖。  
圖 2 係習知驅動電路系統的電壓之示意圖。  
圖 3 係本發明一種驅動高照度放電燈之電路系統的電路圖。  
圖 4 係本發明驅動高照度放電燈之電路系統的波形圖。  
圖 5 係本發明驅動高照度放電燈之電路系統的等效電路圖。  
圖 6 係本發明於模式 1 的等效電路圖。  
圖 7 係本發明於模式 2 的等效電路圖。  
圖 8 係本發明於模式 3 的等效電路圖。  
圖 9 係本發明於模式 4 的等效電路圖。  
圖 10 係本發明於模式 5 的等效電路圖。

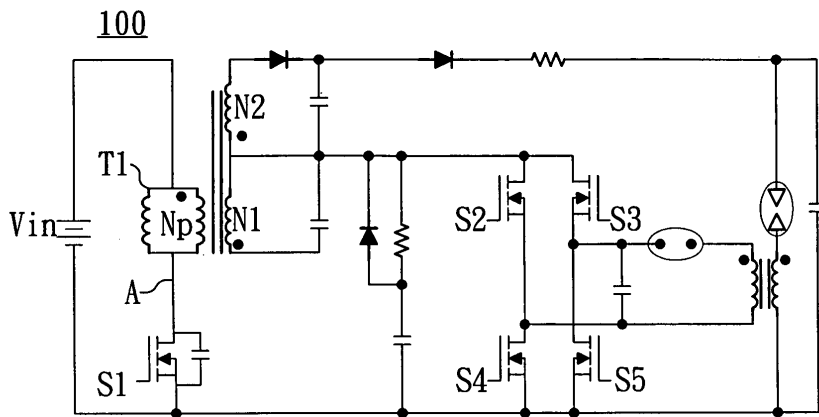


圖 1

(3)

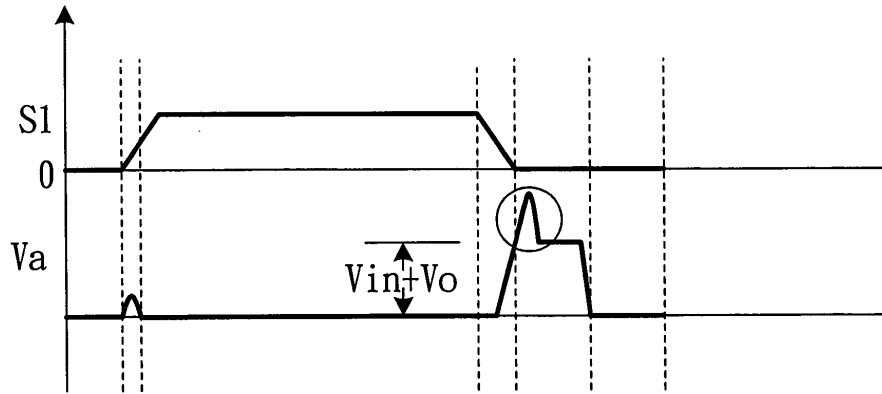


圖 2

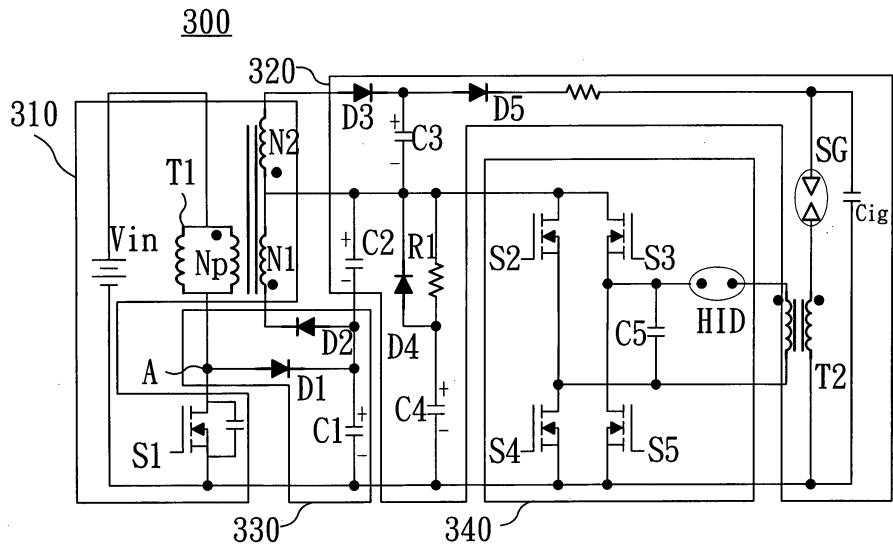


圖 3

(4)

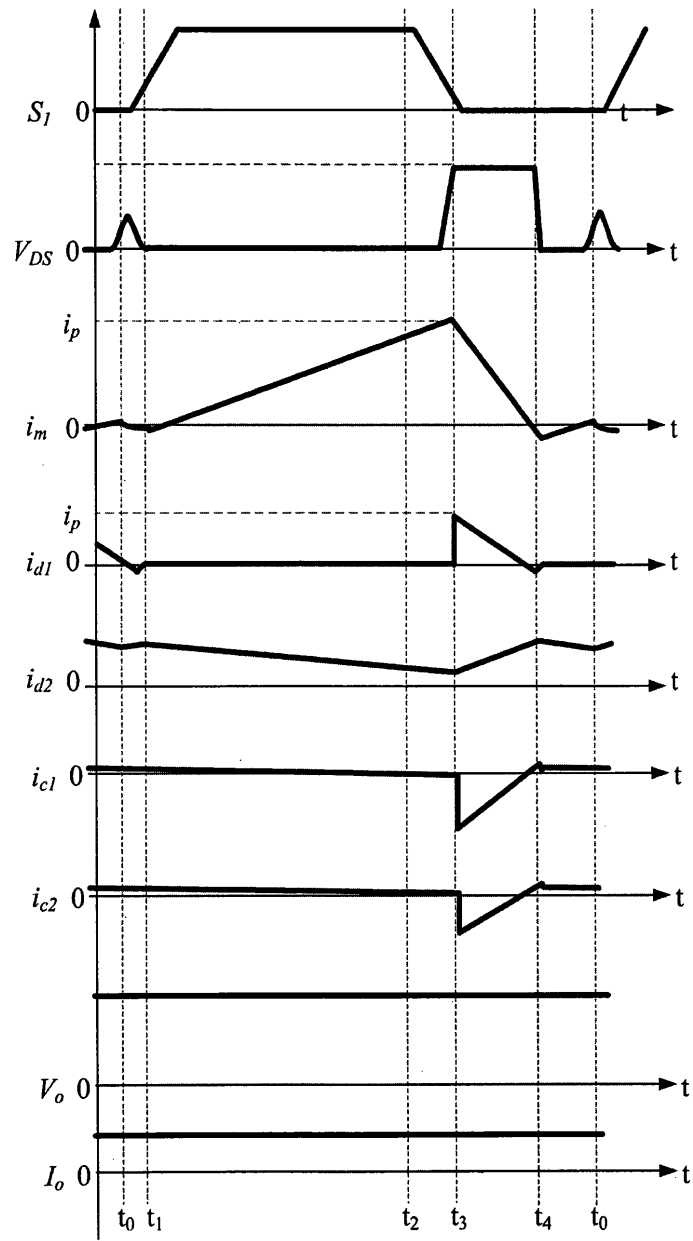


圖 4

(5)

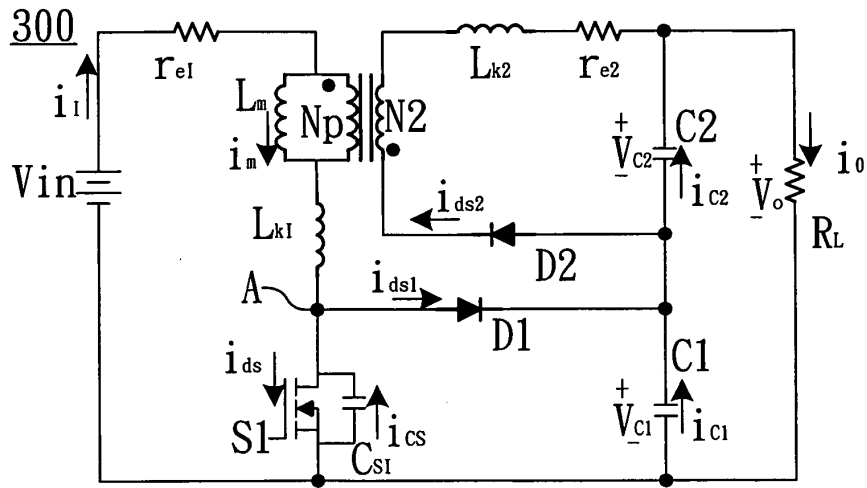


圖 5

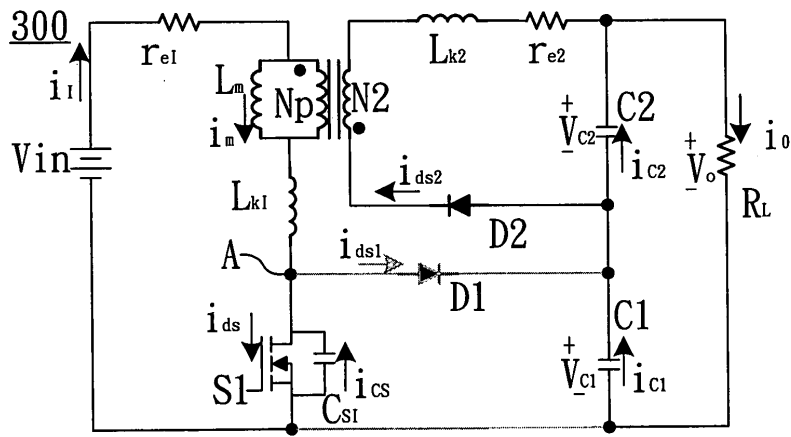


圖 6

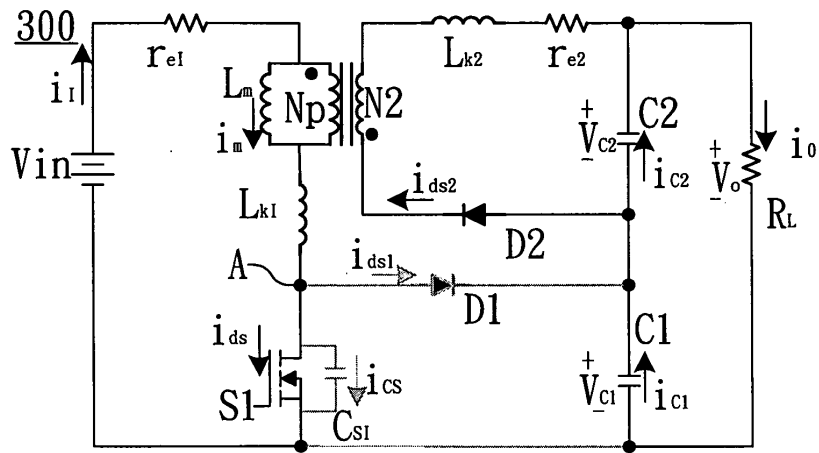


圖 7

(6)

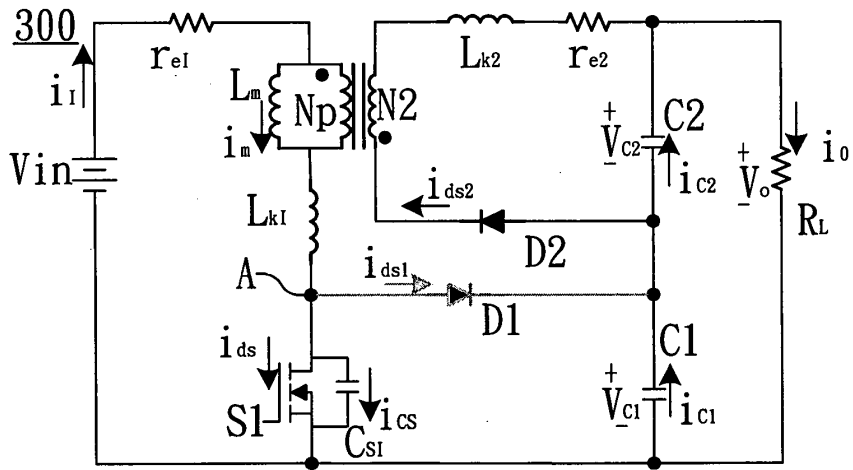


圖 8

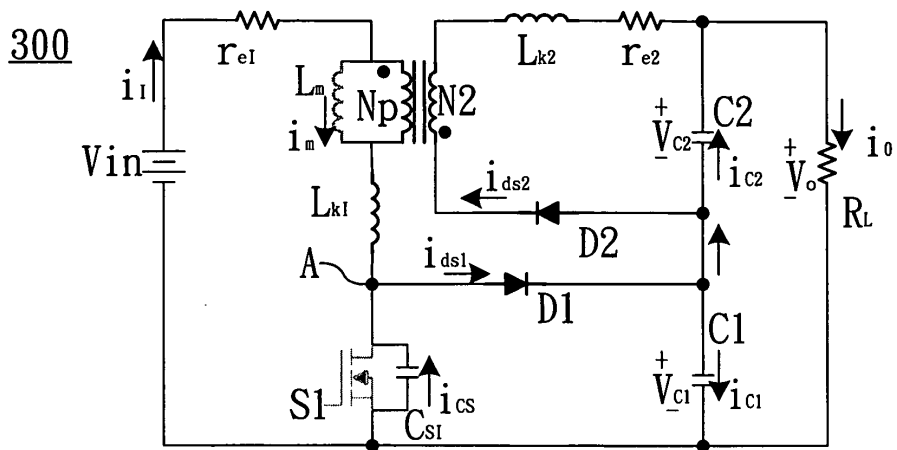


圖 9

(7)

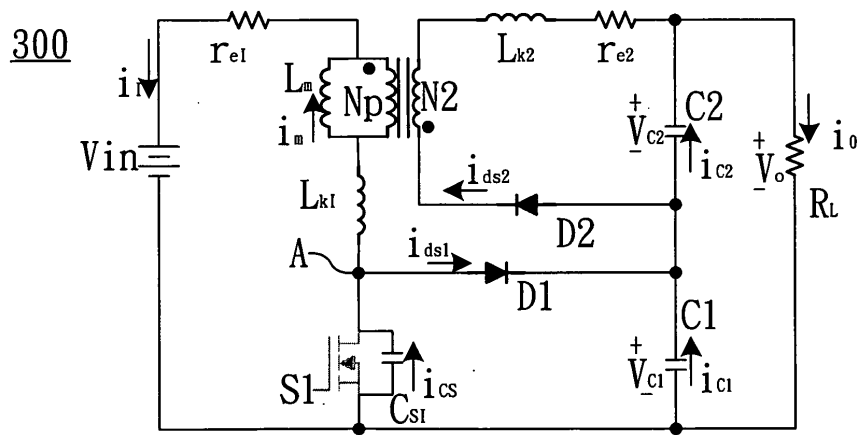


圖 10

